

見積参考資料

工事名 R1三土 山城東祖谷山線 三・西祖谷善徳 道路改良工事（1）

◇経費情報◇

工種区分	道路改良工事
単価地区	三好3
施工地域・工事場所	一般交通影響有り(2)
前金支出割合	補正を行わない
契約保証	金銭的保証
現場環境改善費	計上しない

注意

「見積参考資料」は入札参加者の迅速で適正な工事費の見積りのための一資料であり、請負契約を拘束するものではない。

設計内訳書 (1工区)

工事名	R 1 三土 山城東祖谷山線 三・西祖谷善徳 道路改良工事 (1)				事業区分 工事区分	道路新設・改築 道路改良	
工事区分・工種・種別・細別	規格	単位	数量	単価	金額	数量・金額増減	摘要
道路改良		式	1				
道路土工		式	1				
掘削工		式	1				
掘削 W<5.0m	土質:土砂,施工方法:片切掘削	m3	280				単 1号
掘削 W≥5.0m	土質:土砂,施工方法:オープンカット,押土:無し,障害: 無し,施工数量:5,000m3未満	m3	120				単 2号
路体盛土工		式	1				
路体(築堤)盛土	施工幅員:2.5m未満	m3	30				単 3号
路体(築堤)盛土	施工幅員:2.5m以上4.0m未満	m3	40				単 4号
路体(築堤)盛土	施工幅員:4.0m以上	m3	190				単 5号
路床盛土工		式	1				
路床盛土	施工幅員:2.5m未満	m3	20				単 6号
路床盛土	施工幅員:2.5m以上4.0m未満	m3	90				単 7号
路床盛土	施工幅員:4.0m以上	m3	20				単 8号

設計内訳書 (1工区)

工事名	R 1 三土 山城東祖谷山線 三・西祖谷善徳 道路改良工事 (1)				事業区分 工事区分	道路新設・改築 道路改良	
工事区分・工種・種別・細別	規格	単位	数量	単価	金額	数量・金額増減	摘要
路体盛土工 路肩部		式	1				
路体(築堤)盛土	施工幅員:2.5m未満	m3	10				単 9号
法面整形工		式	1				
法面整形(盛土部)	法面締固め:有り,現場制約:無し	m2	290				単 10号
法面工		式	1				
植生工		式	1				
植生マット	工種区分:植生マット工,施工規模:500m2未満	m2	290				単 11号
擁壁工		式	1				
作業土工		式	1				
床掘り	土質:土砂	m3	20				単 12号
埋戻し W<1.0m	土質:土砂	m3	5				単 13号
埋戻し W≥1.0m	土質:土砂	m3	10				単 14号
基面整正		m2	17				単 15号

設計内訳書 (1工区)

工事名	R 1 三土 山城東祖谷山線 三・西祖谷善徳 道路改良工事 (1)				事業区分 工事区分	道路新設・改築 道路改良	
工事区分・工種・種別・細別	規格	単位	数量	単価	金額	数量・金額増減	摘要
場所打擁壁工 舗装止擁壁		式	1				
基礎材	基礎材規格(碎石の場合等):再生クラッシュ40~0, 敷厚:0.1m	m2	11				単 16号
コンクリート	擁壁の種類:小型擁壁, 擁壁の平均高さ:0.4m, コンクリート規格:18-8-40(高炉), 養生費:一般養生, コンクリート夜間割増:無し	m3	3				単 17号
型枠	型枠の種類:一般型枠	m2	29				単 18号
目地板	目地板の種類:瀝青繊維質目地板t=10, 目地板厚さ:厚10mm	m2	0.3				単 19号
場所打擁壁工 水止コンクリート		式	1				
コンクリート	擁壁の種類:小型擁壁, 擁壁の平均高さ:0.4m, コンクリート規格:18-8-40(高炉), 養生費:一般養生, コンクリート夜間割増:無し	m3	0.6				単 20号
鉄筋	鉄筋材料規格・径:SD295A D13	t	0.08				単 21号
型枠	型枠の種類:一般型枠	m2	12				単 22号
目地板	目地板の種類:瀝青繊維質目地板t=10, 目地板厚さ:厚10mm	m2	0.1				単 23号
排水構造物工		式	1				
側溝工 1号排水路		式	1				
プレキャストU型側溝	U型側溝規格:PU1-B240-H240	m	10				単 24号

設計内訳書 (1工区)

工事名	R 1 三土 山城東祖谷山線 三・西祖谷善徳 道路改良工事 (1)				事業区分 工事区分	道路新設・改築 道路改良	
工事区分・工種・種別・細別	規格	単位	数量	単価	金額	数量・金額増減	摘要
平張コンクリート	コンクリート規格:18-8-40(高炉),コンクリート夜間割増:無し	m2	1				単 25号
場所打水路工 2号排水路		式	1				
現場打排水路		m	9				単 26号
仮設工		式	1				
土留・仮締切工		式	1				
土のう 大型土のう撤去		袋	180				単 27号
現場発生品運搬費		回	1				単 28号
土のう袋処分費		t	0.4				単 29号
交通管理工		式	1				
交通誘導警備員		人日	48				単 30号
道路修繕		式	1				
防護柵工		式	1				
路側防護柵工		式	1				

設計内訳書（1工区）

工事名	R 1 三土 山城東祖谷山線 三・西祖谷善徳 道路改良工事（1）				事業区分 工事区分	道路新設・改築 道路修繕	
工事区分・工種・種別・細別	規格	単位	数量	単価	金額	数量・金額増減	摘要
ガードレール	ガードレール規格(標準型・土中用):塗装品 Gr-C-4E, 施工規模:50m以上100m未満,曲線部補正:無	m	65				単 31号
直接工事費		式	1				
共通仮設		式	1				
共通仮設費（率計上）		式	1				
純工事費		式	1				
現場管理費		式	1				
工事原価		式	1				
一般管理費等		式	1				
工事価格		式	1				
消費税額及び地方消費税額		式	1				
工事費計		式	1				

設計内訳書 (2工区)

工事名	R 1 三土 山城東祖谷山線 三・西祖谷善徳 道路改良工事 (1)				事業区分 工事区分	道路新設・改築 道路改良	
工事区分・工種・種別・細別	規格	単位	数量	単価	金額	数量・金額増減	摘要
道路改良		式	1				
道路土工		式	1				
路床盛土工		式	1				
路床盛土	施工幅員:2.5m未満	m3	30				単 32号
土砂等運搬 不足土	土質:土砂(岩塊・玉石混り土含む)	m3	180				単 33号
残土処理工		式	1				
土砂等運搬 発生土	土質:土砂(岩塊・玉石混り土含む)	m3	110				単 34号
擁壁工		式	1				
作業土工		式	1				
床掘り	土質:土砂	m3	3				単 35号
埋戻し	土質:土砂	m3	3				単 36号
場所打擁壁工(構造物単位)		式	1				
小型擁壁 平均高:0.89m	高さ:0.8m以上1.0m以下,本体コンクリート規格:18-8-40(高炉),施工歩掛項目:小型擁壁	m3	19				単 37号

設計内訳書 (2工区)

工事名	R1三土 山城東祖谷山線 三・西祖谷善徳 道路改良工事(1)				事業区分 工事区分	道路新設・改築 道路改良	
工事区分・工種・種別・細別	規格	単位	数量	単価	金額	数量・金額増減	摘要
場所打擁壁工		式	1				
基礎材	基礎材規格(砕石の場合等):再生クラッシュ40~0, 敷厚:0.1m	m2	6				単 38号
コンクリート 水止コンクリート	擁壁の種類:小型擁壁, 擁壁の平均高さ:0.1m, コンクリート規格:18-8-40(高炉), 養生費:一般養生, コンクリート夜間割増:無し	m3	0.3				単 39号
鉄筋	鉄筋材料規格・径:SD295A D16	t	0.05				単 40号
型枠 水止コンクリート	型枠の種類:一般型枠	m2	5				単 41号
足場 (河川側)	安全柵:無し	掛m2	210				単 42号
削孔		孔	54				単 43号
モルタル充填		m3	0.1				単 44号
道路修繕		式	1				
防護柵工		式	1				
路側防護柵工		式	1				
ガードレール	ガードレール規格(標準型・Co用):塗装品 Gr-C-2B, 施工規模:21m以上100m未満, 曲線部補正:無	m	29				単 45号
防護柵基礎工		式	1				

設計内訳書 (2工区)

工事名	R 1 三土 山城東祖谷山線 三・西祖谷善徳 道路改良工事 (1)				事業区分 工事区分	道路新設・改築 道路修繕	
工事区分・工種・種別・細別	規格	単位	数量	単価	金額	数量・金額増減	摘要
鉄筋	鉄筋材料規格・径:SD345 D13	t	0.1				単 46号
直接工事費		式	1				
共通仮設		式	1				
共通仮設費 (率計上)		式	1				
純工事費		式	1				
現場管理費		式	1				
工事原価		式	1				
一般管理費等		式	1				
工事価格		式	1				
消費税額及び地方消費税額		式	1				
工事費計		式	1				

1次単価表

単価使用年月	2019.07
歩掛適用年月	2019.07
労務調整係数	1.000-00000 0.0 0

単 1号	掘削 W<5.0m	土質:土砂,施工方法:片切掘削	単位	m3	単位数量	1	単価	
名称・規格		条件	単位	数量	単価	金額	摘要	
掘削		土砂,片切掘削	m3	1				
合計								
単価							円/m3	

1次単価表

単価使用年月	2019.07
歩掛適用年月	2019.07
労務調整係数	1.000-00000 0.0 0

単 2号	掘削 W≥5.0m	土質:土砂,施工方法:オープンカット,押土: 無し,障害:無し,施工数量:5,000m3 未満	単位	m3	単位数量	1	単価	
名称・規格		条件	単位	数量	単価	金額	摘要	
掘削		土砂,オープンカット,無し,無し,5,000m3 未満	m3	1				
合計								
単価							円/m3	

1 次単価表

単価使用年月	2019.07
歩掛適用年月	2019.07
労務調整係数	1.000-00000 0.0 0

単 3号	路体(築堤)盛土	施工幅員:2.5m未満	単位	m3	単位数量	1	単価	
名称・規格		条件	単位	数量	単価	金額	摘要	
	路体(築堤)盛土	2.5m未満	m3	1				
	合計							
	単価							円/m3

1 次単価表

単価使用年月	2019.07
歩掛適用年月	2019.07
労務調整係数	1.000-00000 0.0 0

単 4号	路体(築堤)盛土	施工幅員:2.5m以上4.0m未満	単位	m3	単位数量	1	単価	
名称・規格		条件	単位	数量	単価	金額	摘要	
	路体(築堤)盛土	2.5m以上4.0m未満	m3	1				
	合計							
	単価							円/m3

1 次単価表

単価使用年月	2019.07
歩掛適用年月	2019.07
労務調整係数	1.000-00000 0.0 0

単 5号	路体(築堤)盛土	施工幅員:4.0m以上	単位	m3	単位数量	1	単価	
名称・規格		条件	単位	数量	単価	金額	摘要	
路体(築堤)盛土		4.0m以上, 10,000m3未満, 無し	m3	1				
合計								
単価							円/m3	

1 次単価表

単価使用年月	2019.07
歩掛適用年月	2019.07
労務調整係数	1.000-00000 0.0 0

単 6号	路床盛土	施工幅員:2.5m未満	単位	m3	単位数量	1	単価	
名称・規格		条件	単位	数量	単価	金額	摘要	
路床盛土		2.5m未満	m3	1				
合計								
単価							円/m3	

1 次単価表

単価使用年月	2019.07
歩掛適用年月	2019.07
労務調整係数	1.000-00000 0.0 0

単 7号	路床盛土	施工幅員:2.5m以上4.0m未満	単位	m3	単位数量	1	単価	
名称・規格		条件	単位	数量	単価	金額	摘要	
路床盛土		2.5m以上4.0m未満	m3	1				
合計								
単価							円/m3	

1 次単価表

単価使用年月	2019.07
歩掛適用年月	2019.07
労務調整係数	1.000-00000 0.0 0

単 8号	路床盛土	施工幅員:4.0m以上	単位	m3	単位数量	1	単価	
名称・規格		条件	単位	数量	単価	金額	摘要	
路床盛土		4.0m以上, 10,000m3未満, 無し	m3	1				
合計								
単価							円/m3	

1次単価表

単価使用年月	2019.07
歩掛適用年月	2019.07
労務調整係数	1.000-00000 0.0 0

単 9号	路体(築堤)盛土	施工幅員:2.5m未満	単位	m3	単位数量	1	単価	
名称・規格		条件	単位	数量	単価	金額	摘要	
路体(築堤)盛土		2.5m未満	m3	1				
合計								
単価							円/m3	

1次単価表

単価使用年月	2019.07
歩掛適用年月	2019.07
労務調整係数	1.000-00000 0.0 0

単 10号	法面整形(盛土部)	法面締固め:有り,現場制約:無し	単位	m2	単位数量	1	単価	
名称・規格		条件	単位	数量	単価	金額	摘要	
法面整形		盛土部,有り,無し,埴質土、砂及び砂質土、粘性土,全ての費用	m2	1				
合計								
単価							円/m2	

1次単価表

単価使用年月	2019.07
歩掛適用年月	2019.07
労務調整係数	1.000-00000 0.0 0

単 11号	植生マット	工種区分:植生マット工, 施工規模:500m 2未満	単位	m2	単位数量	1	単価	
名称・規格		条件	単位	数量	単価	金額	摘要	
人力施工による植生工		植生マット工, 500m2未満, 無	m2	1			単 47号	
合計								
単価							円/m2	

1次単価表

単価使用年月	2019.07
歩掛適用年月	2019.07
労務調整係数	1.000-00000 0.0 0

単 12号	床掘り	土質:土砂	単位	m3	単位数量	1	単価	
名称・規格		条件	単位	数量	単価	金額	摘要	
床掘り		土砂, 平均施工幅1m以上2m未満, 無し, 無し	m3	1				
合計								
単価							円/m3	

1次単価表

単価使用年月	2019.07
歩掛適用年月	2019.07
労務調整係数	1.000-00000 0.0 0

単 13号	埋戻し W<1.0m	土質:土砂	単位	m3	単位数量	1	単価	
名称・規格		条件	単位	数量	単価	金額	摘要	
埋戻し		最大埋戻幅1m未満	m3	1				
合計								
単価							円/m3	

1次単価表

単価使用年月	2019.07
歩掛適用年月	2019.07
労務調整係数	1.000-00000 0.0 0

単 14号	埋戻し W≥1.0m	土質:土砂	単位	m3	単位数量	1	単価	
名称・規格		条件	単位	数量	単価	金額	摘要	
埋戻し		最大埋戻幅1m以上4m未満	m3	1				
合計								
単価							円/m3	

1次単価表

単価使用年月	2019.07
歩掛適用年月	2019.07
労務調整係数	1.000-00000 0.0 0

単 15号	基面整正		単位	m2	単位数量	1	単価	
名称・規格		条件		単位	数量	単価	金額	摘要
基面整正				m2	1			
合計								
単価								円/m2

1次単価表

単価使用年月	2019.07
歩掛適用年月	2019.07
労務調整係数	1.000-00000 0.0 0

単 16号	基礎材	基礎材規格(碎石の場合等):再生クラッシュヤン40~0, 敷厚:0.1m	単位	m2	単位数量	1	単価	
名称・規格		条件		単位	数量	単価	金額	摘要
基礎碎石		7.5cmを超え12.5cm以下, 再生クラッシュヤン 40~0, 全ての費用		m2	1			
合計								
単価								円/m2

1次単価表

単価使用年月	2019.07
歩掛適用年月	2019.07
労務調整係数	1.000-00000 0.0 0

単 17号	コンクリート	擁壁の種類:小型擁壁, 擁壁の平均高さ:0.4m, コンクリート規格:18-8-40(高炉), 養生費:一般養生, コンクリート夜間割増:	単位	m3	単位数量	1	単価	
名称・規格		条件	単位	数量	単価	金額	摘要	
コンクリート(場所打擁壁)		18-8-40(高炉), 一般養生, 延長無し	m3	1				
合計								
単価							円/m3	

1次単価表

単価使用年月	2019.07
歩掛適用年月	2019.07
労務調整係数	1.000-00000 0.0 0

単 18号	型枠	型枠の種類:一般型枠	単位	m2	単位数量	1	単価	
名称・規格		条件	単位	数量	単価	金額	摘要	
型枠		一般型枠, 小型構造物	m2	1				
合計								
単価							円/m2	

1次単価表

単価使用年月	2019.07
歩掛適用年月	2019.07
労務調整係数	1.000-00000 0.0 0

単 19号	目地板	目地板の種類:瀝青繊維質目地板t=10, 目地板厚さ:厚10mm	単位	m2	単位数量	1	単価	
名称・規格		条件	単位	数量	単価	金額	摘要	
目地板		瀝青繊維質目地板t=10	m2	1				
合計								
単価							円/m2	

1次単価表

単価使用年月	2019.07
歩掛適用年月	2019.07
労務調整係数	1.000-00000 0.0 0

単 20号	コンクリート	擁壁の種類:小型擁壁, 擁壁の平均高さ:0.4m, コンクリート規格:18-8-40(高炉), 養生費:一般養生, コンクリート夜間割増:	単位	m3	単位数量	1	単価	
名称・規格		条件	単位	数量	単価	金額	摘要	
コンクリート		小型構造物, バックホウ(クレーン機能付)打設, 18-8-40(高炉), 一般養生, 全ての費用	m3	1				
合計								
単価							円/m3	

1次単価表

単価使用年月	2019.07
歩掛適用年月	2019.07
労務調整係数	1.000-00000 0.0 0

単 21号	鉄筋	鉄筋材料規格・径:SD295A D13	単位	t	単位数量	1	単価	
名称・規格		条件	単位	数量	単価	金額	摘要	
鉄筋工[市場単価]		SD295A D13, 一般構造物, 10t未満, 無, 無, 無, 無, 補正無(鉄筋割合10%未満含む), 補正無(一般構造物)	t	1				単 48号
合計								
単価								円/t

1次単価表

単価使用年月	2019.07
歩掛適用年月	2019.07
労務調整係数	1.000-00000 0.0 0

単 22号	型枠	型枠の種類:一般型枠	単位	m2	単位数量	1	単価	
名称・規格		条件	単位	数量	単価	金額	摘要	
型枠		一般型枠, 小型構造物	m2	1				
合計								
単価								円/m2

1次単価表

単価使用年月	2019.07
歩掛適用年月	2019.07
労務調整係数	1.000-00000 0.0 0

単 23号	目地板	目地板の種類:瀝青繊維質目地板t=10, 目地板厚さ:厚10mm	単位	m2	単位数量	1	単価	
名称・規格		条件	単位	数量	単価	金額	摘要	
目地板		瀝青繊維質目地板t=10	m2	1				
合計								
単価							円/m2	

1次単価表

単価使用年月	2019.07
歩掛適用年月	2019.07
労務調整係数	1.000-00000 0.0 0

単 24号	プレキャストU型側溝	U型側溝規格:PU1-B240-H240	単位	m	単位数量	1	単価	
名称・規格		条件	単位	数量	単価	金額	摘要	
U型側溝		据付け,無し,無し,鉄筋コンクリートU型 JIS A 5372, 240 240×240×600, 無し, 無し, 有り, 再生クラッシュラン 40~0, 0.4	m	1			単 49号	
合計								
単価							円/m	

1 次単価表

単価使用年月	2019.07
歩掛適用年月	2019.07
労務調整係数	1.000-00000 0.0 0

単 25号	平張コンクリート	コンクリート規格:18-8-40(高炉),コンクリート 夜間割増:無し	単位	m2	単位数量	6	単価	
名称・規格		条件	単位	数量	単価	金額	摘要	
型枠工		防草コンクリート	m2	8			単 50号	
コンクリート打設工		防草コンクリート,クレーン機能付きバックホウ,18-8-40(高炉),無し,10m3/100m2,無し	m2	6			単 51号	
養生工		防草コンクリート	m2	6			単 52号	
基礎砕石		7.5cmを超え12.5cm以下,再生クラッシュ ン 40~0,全ての費用	m2	6				
合計								
単価							円/m2	

1 次単価表

単価使用年月	2019.07
歩掛適用年月	2019.07
労務調整係数	1.000-00000 0.0 0

単 26号	現場打排水路		単位	m	単位数量	9	単価	
名称・規格		条件	単位	数量	単価	金額	摘要	
基礎碎石		7.5cmを超え12.5cm以下,再生クラッシュ ン 40~0,全ての費用	m2	6				
コンクリート		小型構造物,バックホウ(クレーン機能付)打 設,18-8-40(高炉),一般養生,全ての 費用	m3	2				
型枠		一般型枠,小型構造物	m2	16				
合計								
単価							円/m	

1次単価表

単価使用年月	2019.07
歩掛適用年月	2019.07
労務調整係数	1.000-00000 0.0 0

単 27号	土のう 大型土のう撤去		単位	袋	単位数量	1	単価	
名称・規格		条件	単位	数量	単価	金額	摘要	
	大型土のう工	撤去, 6m以下	袋	1			単 53号	
	合計							
	単価						円/袋	

1次単価表

単価使用年月	2019.07
歩掛適用年月	2019.07
労務調整係数	1.000-00000 0.0 0

単 28号	現場発生品運搬費		単位	回	単位数量	1	単価	
名称・規格		条件	単位	数量	単価	金額	摘要	
	現場発生品・支給品運搬	クレーン装置付4t級2.9t吊, 35.0km以下, 0.3t超0.5t以下	回	1				
	合計							
	単価						円/回	

1次単価表

単価使用年月	2019.07
歩掛適用年月	2019.07
労務調整係数	1.000-00000 0.0 0

単 29号	土のう袋処分費		単位	t	単位数量	1	単価	
名称・規格		条件	単位	数量	単価	金額	摘要	
	処分費(t)		t	1			単 54号	
	合計							
	単価						円/t	

1次単価表

単価使用年月	2019.07
歩掛適用年月	2019.07
労務調整係数	1.000-00000 0.0 0

単 30号	交通誘導警備員		単位	人日	単位数量	1	単価	
名称・規格		条件	単位	数量	単価	金額	摘要	
	交通誘導警備員B		人日	1			単 55号	
	合計							
	単価						円/人日	

1次単価表

単価使用年月	2019.07
歩掛適用年月	2019.07
労務調整係数	1.000-00000 0.0 0

単 31号	ガードレール	ガードレール規格(標準型・土中用):塗装品 Gr-C-4E, 施工規模:50m以上100m未満, 曲線部補正:無	単位	m	単位数量	1	単価	
名称・規格		条件	単位	数量	単価	金額	摘要	
防護柵設置工(ガードレール設置工)		土中建込, Gr-C-4E 塗装品, 50m以上100m未満, 無, 無, 無, 加算無し	m	1			単 56号	
合計								
単価							円/m	

1次単価表

単価使用年月	2019.07
歩掛適用年月	2019.07
労務調整係数	1.000-00000 0.0 0

単 32号	路床盛土	施工幅員:2.5m未満	単位	m3	単位数量	1	単価	
名称・規格		条件	単位	数量	単価	金額	摘要	
路床盛土		2.5m未満	m3	1				
合計								
単価							円/m3	

1次単価表

単価使用年月	2019.07
歩掛適用年月	2019.07
労務調整係数	1.000-00000 0.0 0

単 33号	土砂等運搬 不足土	土質:土砂(岩塊・玉石混り土含む)	単位	m3	単位数量	1	単価	
名称・規格		条件	単位	数量	単価	金額	摘要	
土砂等運搬		標準,ハック材山積0.8m3(平積0.6m3), 土砂(岩塊・玉石混り土含む),無し,4 9.5km以下	m3	1				
合計								
単価							円/m3	

1次単価表

単価使用年月	2019.07
歩掛適用年月	2019.07
労務調整係数	1.000-00000 0.0 0

単 34号	土砂等運搬 発生土	土質:土砂(岩塊・玉石混り土含む)	単位	m3	単位数量	1	単価	
名称・規格		条件	単位	数量	単価	金額	摘要	
土砂等運搬		標準,ハック材山積0.8m3(平積0.6m3), 土砂(岩塊・玉石混り土含む),無し,4 .0km以下	m3	1				
合計								
単価							円/m3	

1次単価表

単価使用年月	2019.07
歩掛適用年月	2019.07
労務調整係数	1.000-00000 0.0 0

単 35号	床掘り	土質:土砂	単位	m3	単位数量	1	単価	
名称・規格		条件	単位	数量	単価	金額	摘要	
床掘り		土砂, 上記以外(小規模), 全ての費用	m3	1				
合計								
単価							円/m3	

1次単価表

単価使用年月	2019.07
歩掛適用年月	2019.07
労務調整係数	1.000-00000 0.0 0

単 36号	埋戻し	土質:土砂	単位	m3	単位数量	1	単価	
名称・規格		条件	単位	数量	単価	金額	摘要	
埋戻し		最大埋戻幅1m未満	m3	1				
合計								
単価							円/m3	

1次単価表

単価使用年月	2019.07
歩掛適用年月	2019.07
労務調整係数	1.000-00000 0.0 0

単 37号	小型擁壁 平均高:0.89m	高さ:0.8m以上1.0m以下,本体コンクリート 規格:18-8-40(高炉),施工歩掛項目: 小型擁壁	単位	m3	単位数量	1	単価	
名称・規格		条件	単位	数量	単価	金額	摘要	
小型擁壁(A)		0.8m以上1.0m以下,18-8-40(高炉), 無し,無し,一般養生・特殊養生(練炭)	m3	1				
合計								
単価								円/m3

1次単価表

単価使用年月	2019.07
歩掛適用年月	2019.07
労務調整係数	1.000-00000 0.0 0

単 38号	基礎材	基礎材規格(碎石の場合等):再生クラッ シヤン40~0,敷厚:0.1m	単位	m2	単位数量	1	単価	
名称・規格		条件	単位	数量	単価	金額	摘要	
基礎碎石		7.5cmを超え12.5cm以下,再生クラッシャ ン 40~0,全ての費用	m2	1				
合計								
単価								円/m2

1次単価表

単価使用年月	2019.07
歩掛適用年月	2019.07
労務調整係数	1.000-00000 0.0 0

単 39号	コンクリート 水止コンクリート	擁壁の種類:小型擁壁, 擁壁の平均高さ:0.1m, コンクリート規格:18-8-40(高炉), 養生費:一般養生, コンクリート夜間割増:	単位	m3	単位数量	1	単価	
名称・規格		条件	単位	数量	単価	金額	摘要	
コンクリート(場所打擁壁)		18-8-40(高炉), 一般養生, 延長無し	m3	1				
合計								
単価							円/m3	

1次単価表

単価使用年月	2019.07
歩掛適用年月	2019.07
労務調整係数	1.000-00000 0.0 0

単 40号	鉄筋	鉄筋材料規格・径:SD295A D16	単位	t	単位数量	1	単価	
名称・規格		条件	単位	数量	単価	金額	摘要	
鉄筋工[市場単価]		SD295A D16, 一般構造物, 10t未満, 無, 無, 無, 無, 補正無(鉄筋割合10%未満含む), 差筋及び杭頭処理	t	1			単 57号	
合計								
単価							円/t	

1次単価表

単価使用年月	2019.07
歩掛適用年月	2019.07
労務調整係数	1.000-00000 0.0 0

単 41号	型枠 水止コンクリート	型枠の種類:一般型枠	単位	m2	単位数量	1	単価	
名称・規格		条件	単位	数量	単価	金額	摘要	
型枠		一般型枠, 小型構造物	m2	1				
合計								
単価							円/m2	

1次単価表

単価使用年月	2019.07
歩掛適用年月	2019.07
労務調整係数	1.000-00000 0.0 0

単 42号	足場 (河川側)	安全柵:無し	単位	掛m2	単位数量	1	単価	
名称・規格		条件	単位	数量	単価	金額	摘要	
足場工		単管足場, 不要, 標準(1.0)	掛m2	1				単 58号
合計								
単価							円/掛m2	

1次単価表

単価使用年月	2019.07
歩掛適用年月	2019.07
労務調整係数	1.000-00000 0.0 0

単 43号	削孔		単位	孔	単位数量	1	単価	
名称・規格		条件	単位	数量	単価	金額	摘要	
コンクリート削孔(電動ハンマドリル40mm)		30mm以上200mm未満	孔	1				
合計								
単価								円/孔

1次単価表

単価使用年月	2019.07
歩掛適用年月	2019.07
労務調整係数	1.000-00000 0.0 0

単 44号	モルタル充填		単位	m3	単位数量	1	単価	
名称・規格		条件	単位	数量	単価	金額	摘要	
モルタル 1:3 高炉			m3	1				
合計								
単価								円/m3

1次単価表

単価使用年月	2019.07
歩掛適用年月	2019.07
労務調整係数	1.000-00000 0.0 0

単 45号	カートのレール	カートのレール規格(標準型・Co用):塗装品 Gr-C-2B, 施工規模:21m以上100m未 満, 曲線部補正:無	単位	m	単位数量	1	単価	
名称・規格		条件	単位	数量	単価	金額	摘要	
防護柵設置工(カートのレール設置工)		コンクリート建込, Gr-C-2B 塗装品, 21m以 上100m未満, 無, 無, 無, 加算無し	m	1			単 59号	
合計								
単価							円/m	

1次単価表

単価使用年月	2019.07
歩掛適用年月	2019.07
労務調整係数	1.000-00000 0.0 0

単 46号	鉄筋	鉄筋材料規格・径:SD345 D13	単位	t	単位数量	1	単価	
名称・規格		条件	単位	数量	単価	金額	摘要	
鉄筋工[市場単価]		SD345 D13, 一般構造物, 10t未満, 無, 無, 無, 無, 補正無(鉄筋割合10%未満 含む), 補正無(一般構造物)	t	1			単 60号	
合計								
単価							円/t	

2次単価表

単価使用年月	2019.07
歩掛適用年月	2019.07
労務調整係数	1.000-00000 0.0 0

単 47号	名称・規格	条件	単位	数量	単価	金額	摘要
	人力施工による植生工	植生マット工, 500m2未満, 無	単位	m2	単位数量	1	単価
	法面工(植生マット) 肥料袋付		m2	1			
	諸雑費(まるめ)		式	1			
	合計						
	単価						円/m2

2次単価表

単価使用年月	2019.07
歩掛適用年月	2019.07
労務調整係数	1.000-00000 0.0 0

単 48号	鉄筋工[市場単価]	SD295A D13, 一般構造物, 10t未満, 無, 無, 無, 補正無(鉄筋割合10%未満含む), 補正無(一般構造物)	単位	t	単位数量	1	単価	
名称・規格		条件	単位	数量	単価	金額	摘要	
	鉄筋コンクリート用棒鋼 SD295A D13		t	1.03				
	鉄筋工 加工・組立共 一般構造物		t	1				
	諸雑費(まるめ)		式	1				
	合計							
	単価							円/t

2次単価表

単価使用年月	2019.07
歩掛適用年月	2019.07
労務調整係数	1.000-00000 0.0 0

単 49号	U型側溝	据付け,無し,無し,鉄筋コンクリートU型 J IS A 5372,240 240×240×600,無し,無し,有り,再生クラッシュラン 40~0,0.4	単位	m	単位数量	10	単価	
名称・規格		条件	単位	数量	単価	金額	摘要	
	U型側溝 昼間 L600 60kg以下 制約無		m	10				
	鉄筋コンクリートU形 240 240×240×600		個	16.5				
	再生クラッシュラン RC-40		m3	0.528				
	諸雑費(まるめ)		式	1				
	合計							
	単価							円/m

2次単価表

単価使用年月	2019.07
歩掛適用年月	2019.07
労務調整係数	1.000-00000 0.0 0

単 50号	名称・規格	条件	単位	数量	単価	金額	単価	摘要
	型枠工	防草コンクリート		m2		10		
			人					
			人					
			人					
			式	1				
	合計							
	単価						円/m2	

2次単価表

単価使用年月	2019.07
歩掛適用年月	2019.07
労務調整係数	1.000-00000 0.0 0

単 51号	名称・規格	条件	単位	数量	単価	金額	単価	摘要
	コンクリート打設工	防草コンクリート, クレーン機能付きパックホウ, 18-8-40 (高炉), 無し, 10m3/100m2, 無し	単位	m2	単位数量	100	単価	
	土木一般世話役		人					
	特殊作業員		人					
	普通作業員		人					
	生コンクリート 18-8-40 高炉		m3	12.1				
	パックホウ(クローラ型) 運転		日	0.89				単 61号
	諸雑費(率+まるめ)		式	1				
	合計							
	単価							円/m2

2次単価表

単価使用年月	2019.07
歩掛適用年月	2019.07
労務調整係数	1.000-00000 0.0 0

単 52号	養生工	防草コンクリート	単位	m2	単位数量	100	単価	
名称・規格		条件	単位	数量	単価	金額	摘要	
	土木一般世話役		人					
	普通作業員		人					
	諸雑費(率+まるめ)		式	1				
	合計							
	単価						円/m2	

2次単価表

単価使用年月	2019.07
歩掛適用年月	2019.07
労務調整係数	1.000-00000 0.0 0

単 53号	大型土のう工	撤去, 6m以下	単位	袋	単位数量	10	単価	
名称・規格		条件	単位	数量	単価	金額	摘要	
	土木一般世話役		人					
	特殊作業員		人					
	バックホ運転	撤去, 6m以下	日	0.069				単 62号
	諸雑費(まるめ)		式	1				
	合計							
	単価							円/袋

2次単価表

単価使用年月	2019.07
歩掛適用年月	2019.07
労務調整係数	1.000-00000 0.0 0

単 54号	処分費(t)		単位	t	単位数量	100	単価	
名称・規格		条件	単位	数量	単価	金額	摘要	
	処分費 大型土のう袋処分費		t	100				
	合計							
	単価						円/t	

2次単価表

単価使用年月	2019.07
歩掛適用年月	2019.07
労務調整係数	1.000-00000 0.0 0

単 55号	交通誘導警備員B		単位	人日	単位数量	1	単価	
名称・規格		条件	単位	数量	単価	金額	摘要	
	交通誘導警備員B		人					
	合計							
	単価						円/人日	

2次単価表

単価使用年月	2019.07
歩掛適用年月	2019.07
労務調整係数	1.000-00000 0.0 0

単 56号	防護柵設置工(ガードレール設置工)	土中建込, Gr-C-4E 塗装品, 50m以上100m未満, 無, 無, 無, 加算無し	単位	m	単位数量	1	単価	
名称・規格		条件	単位	数量	単価	金額	摘要	
	ガードレール設置工 土中建込用 Gr-C-4E 塗装		m	1				
	諸雑費(まるめ)		式	1				
	合計							
	単価							円/m

2次単価表

単価使用年月	2019.07
歩掛適用年月	2019.07
労務調整係数	1.000-00000 0.0 0

単 58号	足場工	単管足場, 不要, 標準(1.0)	単位	掛m2	単位数量	100	単価	
名称・規格		条件	単位	数量	単価	金額	摘要	
	土木一般世話役		人					
	とび工		人					
	普通作業員		人					
	フフテレンクレーン[油圧伸縮ジブ型] 25t吊		日	0.8				
	諸雑費(率+まるめ)		式	1				
	合計							
	単価							円/掛m2

2次単価表

単価使用年月	2019.07
歩掛適用年月	2019.07
労務調整係数	1.000-00000 0.0 0

単 59号	防護柵設置工(ガードレール設置工)	コンクリート建込, Gr-C-2B 塗装品, 21m以上100m未満, 無, 無, 無, 加算無し	単位	m	単位数量	1	単価	
名称・規格		条件	単位	数量	単価	金額	摘要	
	ガードレール設置工 CO建込用 Gr-C-2B 塗装		m	1				
	諸雑費(まるめ)		式	1				
	合計							
	単価							円/m

3次単価表

単価使用年月	2019.07
歩掛適用年月	2019.07
労務調整係数	1.000-00000 0.0 0

単 61号	名称・規格	条件	単位	日	単位数量	金額	単価	摘要
	ハックホウ(クローラ)運転		人		1			
	軽油 1.2号		L		39.5			
	ハックホウ(クローラ)[標準・クレーン機能付き] 山積0.28m3(平積0.2m3)1.7t吊		日		1.6			
	諸雑費(まるめ)		式		1			
	合計							
	単価						円/日	

3次単価表

単価使用年月	2019.07
歩掛適用年月	2019.07
労務調整係数	1.000-00000 0.0 0

単 62号	ハックホリ運転	撤去, 6m以下	単位	日	単価数量	1	単価	
名称・規格		条件	単位	数量	単価	金額	摘要	
	運転手(特殊)		人					
	軽油 1.2号		L	74				
	ハックホリ(クローラ) [標準・クレーン機能付き] 山積0.8m3(平積0.6m3)2.9t吊		日	1.26				
	諸雑費(まるめ)		式	1				
	合計							
	単価							円/日

機労材集計リスト (機械)

工事名	R 1 三土 山城東祖谷山線 三・西祖谷善徳 道路改良工事 (1)					
単価コード	名称	規格	単位	数量	金額	摘要
L001005006	ブルドーザー [湿地]	7t級	日	0.888	6,428	
L001010004	バックホウ (クローラ) [標準・クレーン機能付き]	山積0.8m3 (平積0.6m3) 2.9t吊	日	1.884	20,917	
L001010007	バックホウ (クローラ) [標準]	山積0.8m3 (平積0.6m3)	日	2.921	29,202	
L001010008	バックホウ (クローラ) [標準・クレーン機能付き]	山積0.28m3 (平積0.2m3) 1.7t吊	日	0.014	93	
L001010011	バックホウ (クローラ) [後方超小旋回型]	山積0.28m3 (平積0.2m3)	日	1.58	11,704	
L001070002	振動ローラ (舗装用) [ハンドコントロール式]	運転質量0.8~1.1t	日	2.997	5,844	
L001070011	振動ローラ (舗装用) [搭乗・コントロール式]	運転質量3~4t	日	2.46	10,454	
L001071001	振動ローラ (土工用) フラット・シングルドラム型	運転質量11~12t	日	0.318	3,648	
L001110001	発動発電機 [カソリンエンジン駆動]	2kVA	日	0.838	484	
L001130006	ラフテレーンクレーン [油圧伸縮シブ型]	25t吊	日	1.68	71,904	
L001180001	タンク 及びバタン	質量 60~80kg	日	0.37	233	
M000202019	バックホウ (クローラ) [標準]	排ガス型 (第2次) 山積0.8m3	供用日	0.104	1,923	
M000202028	バックホウ (クローラ) [標準]	排ガス型 (第1次) 山積0.45m3	供用日	0.31	3,097	
M000202090	バックホウ (クローラ型) [標準型・超低騒音型]	排出ガス対策型 (第3次基準値) 山積0.8m3	供用日	2.529	53,848	
M000202096	バックホウ (クローラ) [後方超小旋回型]	排ガス型 (第2次) 山積0.28m3	供用日	0.147	1,322	
M000301005	ダンプトラック [オンロード・ティール]	10t積級	供用日	16.113	329,091	
M000302013	トラック [クレーン装置付]	ベストトラック4t級 吊能力2.9t	供用日	0.456	4,333	

R1三土 山城東祖谷山線 三・西祖谷善徳

道路改良工事(1)

(当初)数量計算書 1

工事区分
道路改良

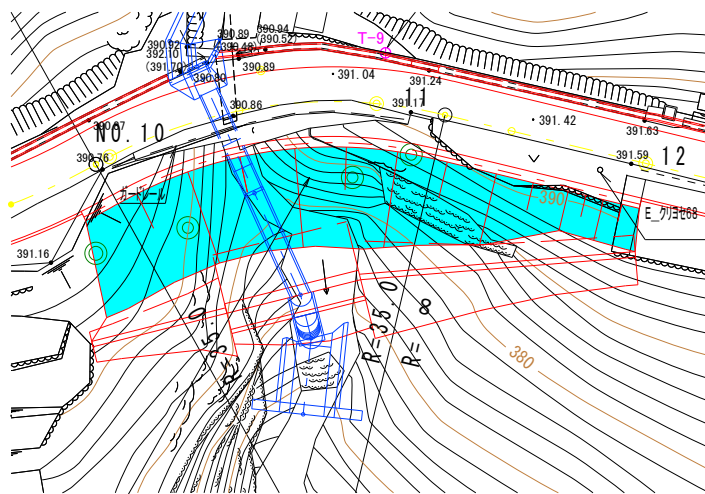
数量総括表

工種	種別	細別	規格	単位	数量	備考	
道路土工	掘削工	土砂	$W < 5.0$	m ³	284.5		
		土砂	$W \geq 5.0$	m ³	119.5		
	路床盛土工	土砂	$W < 2.5$	m ³	19.3		
		土砂	$2.5 \leq W < 4.0$	m ³	93.9		
		土砂	$4.0 \leq W$	m ³	17.0		
	路体盛土工	土砂	$W < 2.5$	m ³	31.0		
		土砂	$2.5 \leq W < 4.0$	m ³	42.4		
		土砂	$4.0 \leq W$	m ³	191.7		
	路肩盛土工	土砂		m ³	4.4		
		土砂		m ³	8.8		
	擁壁工	作業土工	床堀	土砂	m ³	24.0	
			埋戻	$W < 1.0$	m ³	5.3	
			埋戻	$1.0 \leq W < 4.0$	m ³	11.8	
基面整正				m ²	17.1		
植生工	植生マット			m ²	287.7	法面整形含む	
擁壁工	舗装止擁壁	延長		m	36.0		
		(1.0式当り数量)	コンクリート	$\sigma_{ck} = 18\text{N/mm}^2$	m ³	2.9	
			型枠		m ²	28.8	
			基礎材	t=100	m ²	10.8	
			目地材		m ²	0.3	
排水路	1号排水路	延長		m	10.1		
		(1.0式当り数量)	側溝	PU1-B240-H240	個	16.8	
			敷モルタル	t=30	m ³	0.1	
			目地モルタル	t=5	m ³	0.003	
		基礎材	t=100	m ²	4.4		

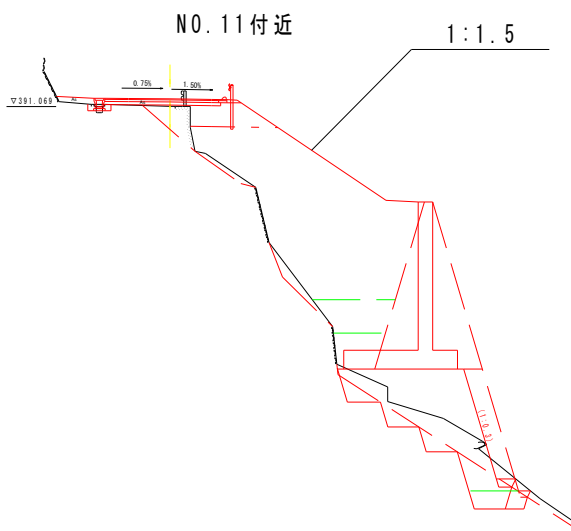
第 号計算書		植 生 工 計 算 書		単 位 : m2	
名 称	位 置				摘 要
植生マット	No.. 4 + 2.000 付近 ~ No. 6 + 15.000 付近				
	No.. 9 + 15.000 付近 ~ No.12 付近			287.700	
	No..15 + 10.000 付近 ~ No.16 + 14.000 付近				
	合計			287.700	

名 称	規 格	算 式	単 位	小 計	合 計
植 生 マット		法面工根拠図より	m2		287.700

法面整形工 根拠図 (その2)



239.4 m²



法面面積 : $\sqrt{(1+1.5^2)} / 1.5 \times 239.4 = 287.7 \text{ m}^2$

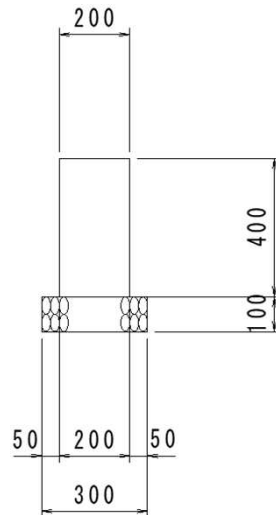
土工集計表(1号排水路, 2号排水路, 舗装止擁壁)

【作業土工】

	単位	舗装止擁壁	1号排水路	2号排水路		合計
床掘りB (土砂)	m3	11.2	4.0	8.8		24.0
床掘りB' W<5(土砂)	m3					0.0
埋戻しC	m3			5.3		5.3
埋戻しD	m3	10.8	1.0			11.8
基面整正	m2	10.8	4.0	6.2		21.0

第 号計算書		擁 壁 工 計 算 書		単 位 : m	
名 称	位 置				摘 要
舗装止擁壁	No. 9 + 1.000 付近	~	No. 9 + 16.404 付近	16.300	右側
	No.12 + 0.298 付近	~	No.13 + 付近	19.700	"
	No.14 + 8.000 付近	~	No.15 + 3.000 付近		"
	合計			36.000	

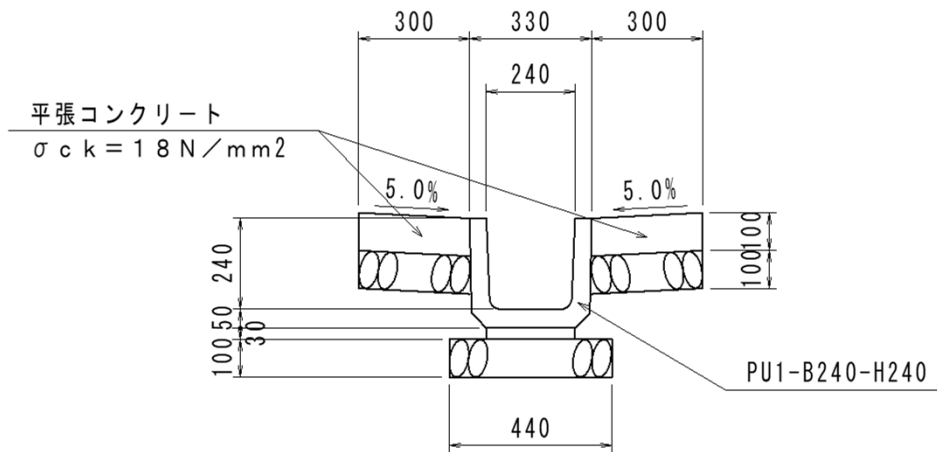
断 面 形 状 図



名 称	規 格	算 式	単 位	小 計	合 計
舗装止擁壁					
(10.0m 当たり)					
コンクリート	$\sigma_{ck}=18N/mm^2$	$0.200 * 0.400 * 10.000$	m^3		0.800
型 枠		$(0.400 * 2) * 10.000$	m^2		8.000
基 礎 材	t=100	$0.300 * 10.000$	m^2		3.000
目 地 材		$0.800 * 1/10$	m^2		0.080
作 業 土 工					
(1.0式 当たり)					
床 掘 り B	土 砂	断面計算書より	m^3		11.2
埋 め 戻 し D		断面計算書より	m^3		10.8
基 面 整 正		断面計算書より	m^2		10.8

第 号計算書		排水構造物工 計算書		単位 : m	
名 称	位 置				摘 要
1号排水路	No. 4 + 17.800 付近				右側
	No. 9 + 18.600 付近			10.100	//
	合計			10.100	

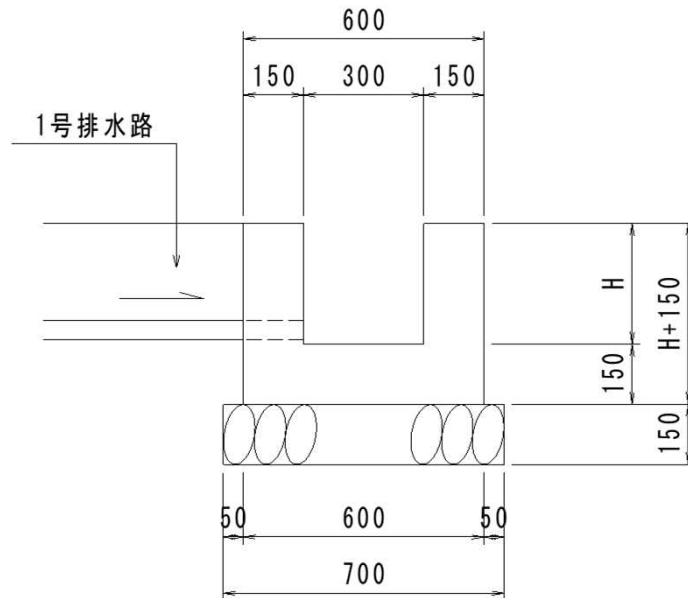
断 面 形 状 図



名 称	規 格	算 式	単位	小 計	合 計
1号排水路					
(10.0m 当たり)					
側 溝	PU1-B240-H240	10.0 / 0.6	個		16.667
敷モルタル	t=30	0.24 * 0.03 * 10.000	m ³		0.072
目地モルタル	t=5	0.038 * 0.005 * (10.0 / 0.6)	m ³		0.003
基 礎 材	t=100	0.44 * 10.0	m ²		4.400
平張コンクリート	t=100 σck=18N/mm ²	0.3 * 2 * 10.0	m ²		6.000
同上型枠		(0.1 * 2 + 0.3 * 2) * 10.0	m ²		8.000
基 礎 材	t=100	0.3 * 2 * 10.0	m ²		6.000

第 号計算書		排水構造物工 計算書		単位 : m	
名 称	位 置				摘 要
2号排水路	No. 4 + 17.350 付近	~	No. 4 + 17.500 付近		右側
	No. 4 + 17.500 付近	~	No. 5 + 1.860 付近		//
	No. 9 + 18.180 付近	~	No. 9 + 18.300 付近	0.150	//
	No. 9 + 18.300 付近	~	No.10 + 10.780 付近	8.650	//
				8.800	

断面形状図



名 称	規 格	算 式	単位	小 計	合 計
2号排水路					
(1.0m 当たり)					
コンクリート	$\sigma_{ck}=18N/mm^2$	$(H + 0.150) * 0.600 - H * 0.300$ $= 0.300 * H + 0.090$	m^3		
型 枠		$(H + 0.150) * 4$ $= 4.000 * H + 0.600$	m^2		
基礎材	t=150	$0.700 * 1.000$	m^2		0.700
(1.0式当たり)					
コンクリート	$\sigma_{ck}=18N/mm^2$	断面計算書より	m^3		1.650
型 枠		断面計算書より	m^2		16.370
基礎材	t=150	$0.7 * 8.8$	m^2		6.160

R1三土 山城東祖谷山線 三・西祖谷善徳

道路改良工事(1)

(当初)数量計算書 2

工事区分
道路改良

数量総括表

工種	種別	細別	規格	単位	数量	備考
道路土工	掘削工	掘削	土砂:W<5.0	m3	0.0	
	路床盛土工		W<2.5	m3	27.1	
			2.5≦W<4.0	m3	0.0	
	残土処理	転用土(発生土)		m3	109.4	
		良質土(不足土)		m3	184.0	
擁壁工	作業土工	床掘	土砂	m3	3.4	
		埋戻	W<1.0	m3	2.7	
		基面整正		m2	5.8	
	場所打擁壁工	延長		m	26.7	4号重力式擁壁
	(1.0式あたり数量)	コンクリート	$\sigma_{ck}=18N/mm^2$	m3	19.4	
		型枠	無筋	m2	53.0	
		水止コンクリート	$\sigma_{ck}=18N/mm^2$	m3	0.3	
		同型枠	小型	m2	5.3	
		基礎碎石	RC-40 t=20cm	m2	5.9	
		目地材	t=10mm	m2	1.9	
		水抜きパイプ	VP65	m	7.0	
		足場工	単管足場	掛m2	213.0	
		差し筋	D16	t	0.05	W=54kg
		削孔	$\phi 30@500$ 、L=260	孔	54	
		モルタル充填	$\sigma_{ck}=24N/mm^2$	m3	0.002	
防護柵工	路側防護柵工	ガードレール		m	28.8	Gr-C-2B
	(1.0式当り数量)	補強筋	SD345 D13	t	0.10	W=99kg

